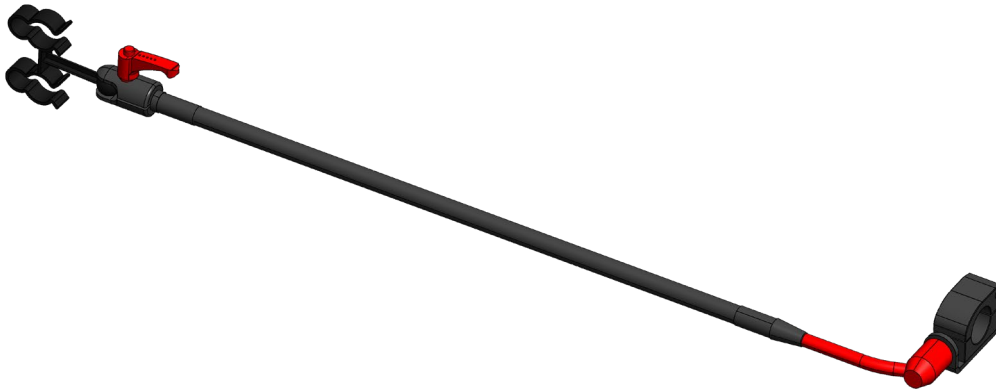
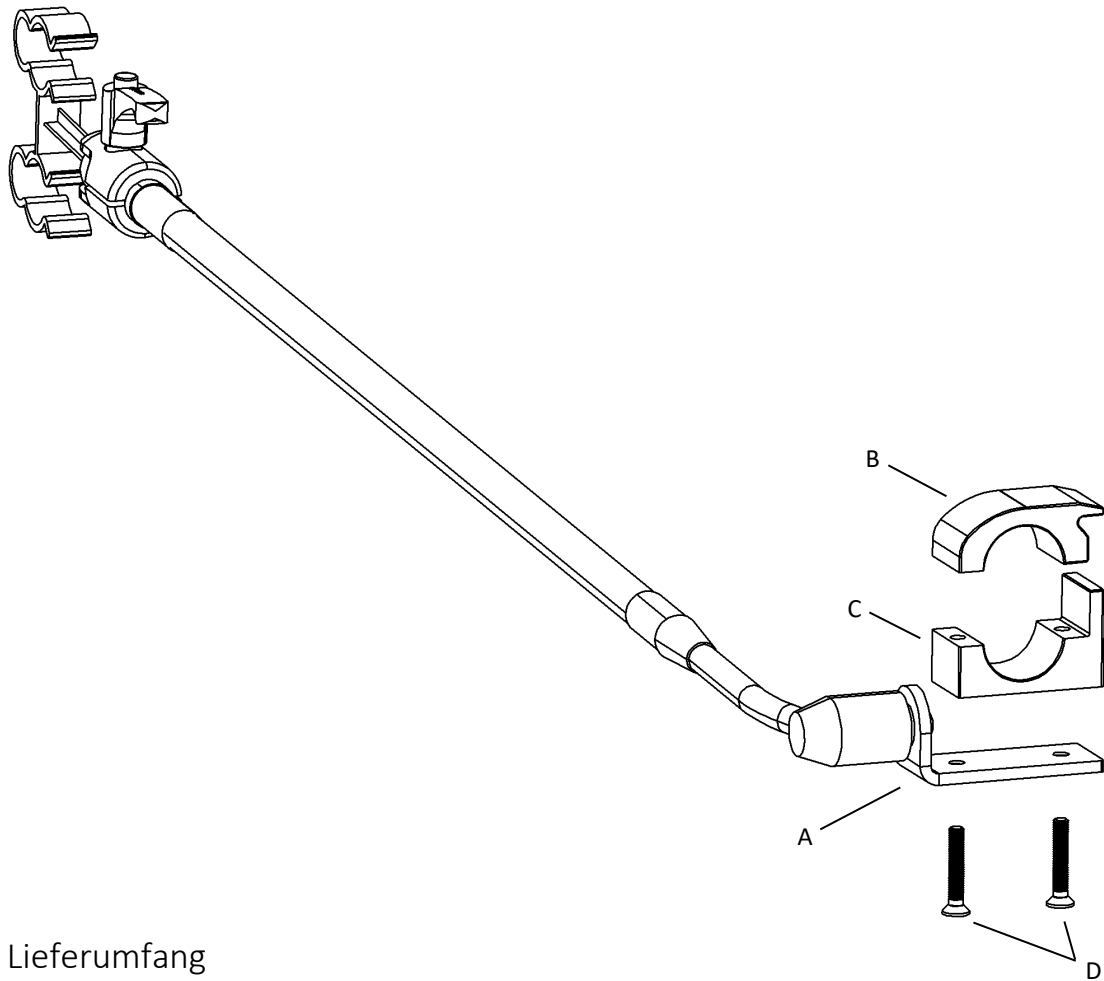


Montageanleitung

Beatmungsschlauchhalter (BSH)

für Stryker Power-PRO 2





1 Lieferumfang

Bezeichnung	Artikel	Anzahl
A	Verbindungsblech mit Beatmungsschlauchhalter (BSH)	1
B	BSH-Klaue Oberteil	1
C	BSH-Klaue Unterteil	1
D	Senkkopfschraube mit Innensechskant M5 x 30	2

2 Benötigte Werkzeuge/Material

Inbusschlüssel Gr. 3

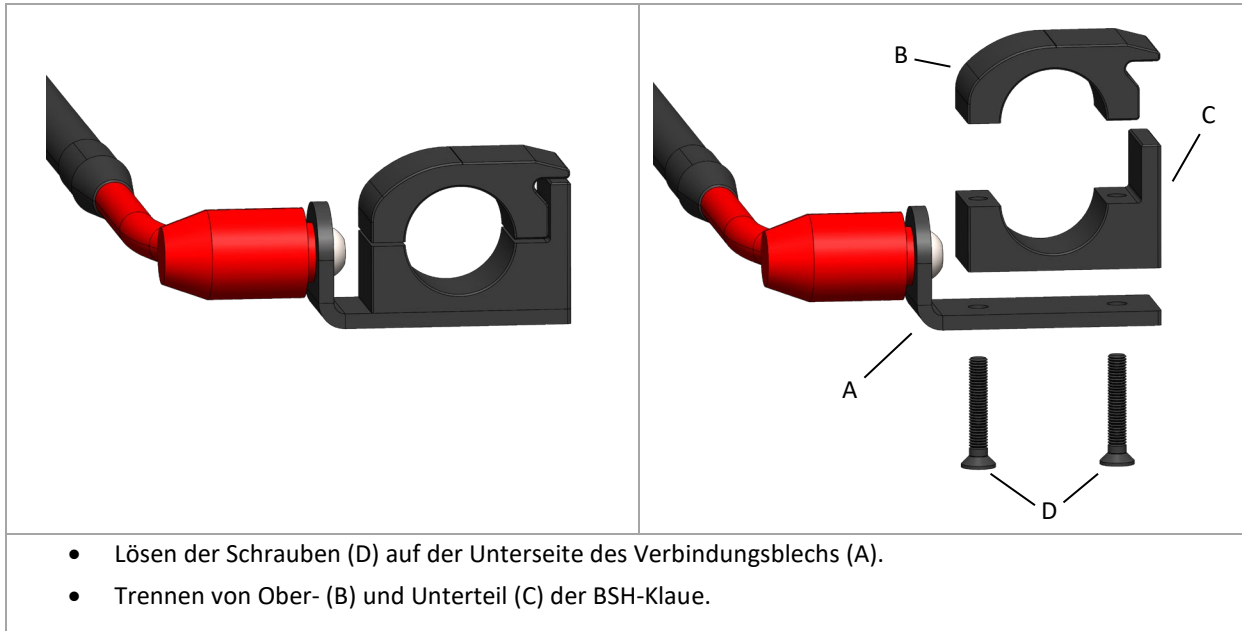
Schraubensicherung mittelfest



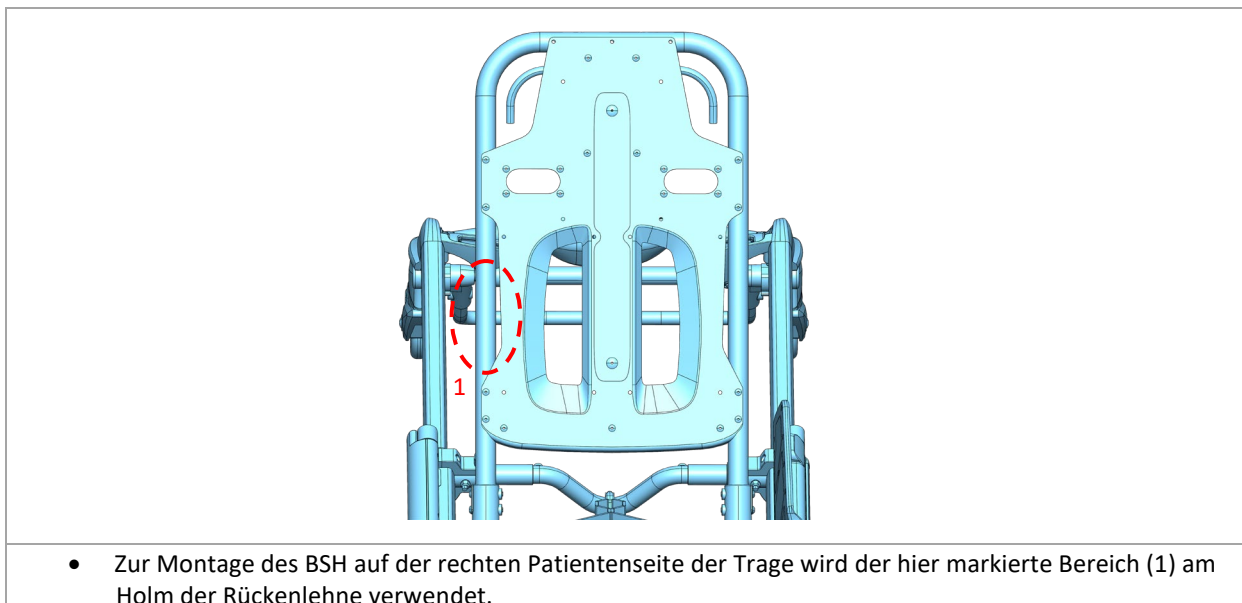
In dieser Montageanleitung wird die Montage des Beatmungsschlauchhalters auf der rechten Patientenseite der Stryker Power-PRO 2 beschrieben. Die linksseitige Montage erfolgt analog zu der hier beschriebenen Montage.

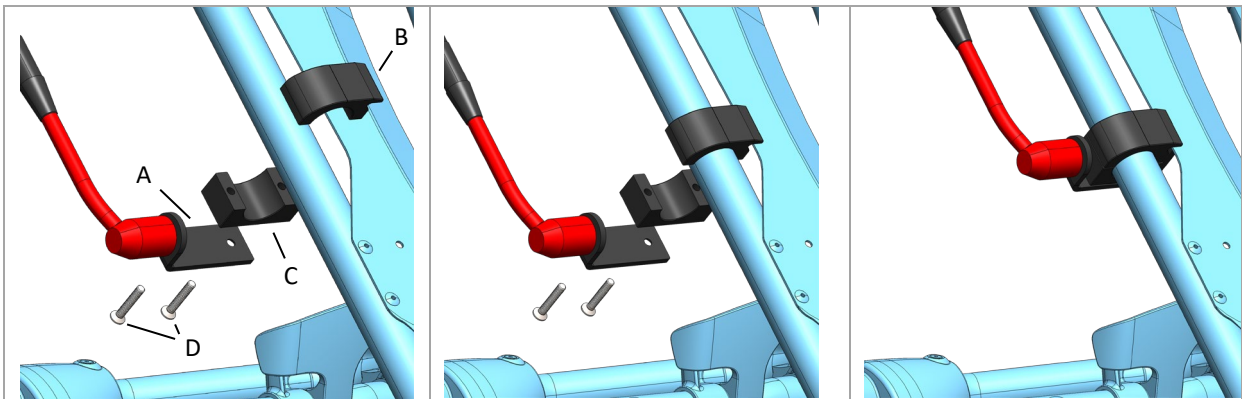
3 Montage

Montageschritt 1: Demontage der oberen und unteren BSH-Klauenhälften



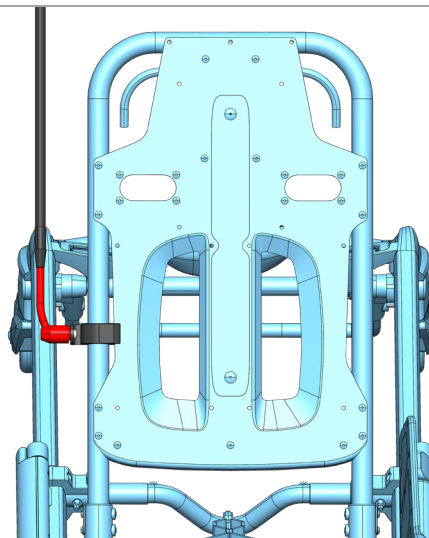
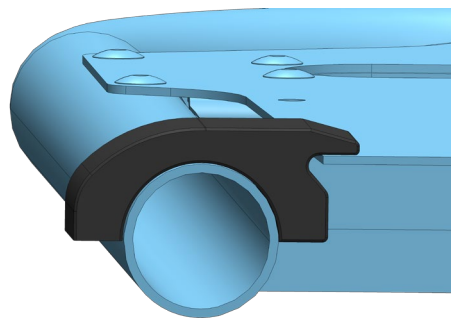
Montageschritt 2: Positionierung und Montage des BSH an der Trage





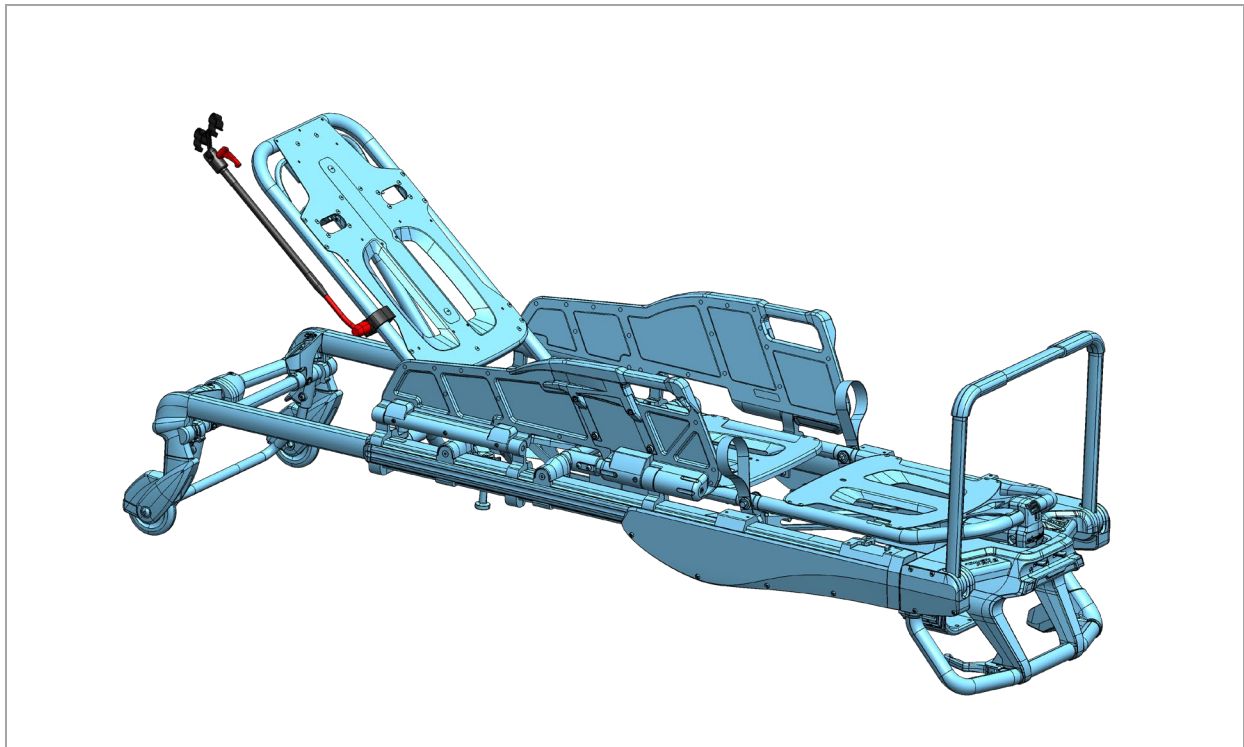
- Einsetzen des BSH-Klauen-Oberteils (B) von oben an den Holm der Rückenlehne der Trage – die korrekte Position siehe Detailansicht unten.
- Verwendung der Senkkopfschrauben mit Innensechskant (D) zum Verschrauben der BSH-Verbindungsplatte (A) mit dem BSH-Klauen-Unterteil (C) und dem an der Trage befindlichen BSH-Klauen-Oberteil (B). **(Schraubensicherung mittelfest verwenden)**

Detailansicht



- Sicherstellen, dass sich der BSH an der hier gezeigten Position befindet.
- Bei Notwendigkeiten einer Nachjustierung, Schrauben nur leicht lösen und BSH entlang des Holms verschieben. **(Schnell Nachjustieren, bevor die Schraubensicherung mittelfest fest geworden ist!)**

4 Finale Ansicht



Artikelnummer/-n	17222
Letzte Änderung am	16.01.2024
Letzte Änderung durch	Stefan Fischer
Version des Dokuments	1.0